

OPTOODDĚLOVAČ OP 3.3/100V

Použití: Galvanické oddělení monitorovacího zařízení odběratele a měřící soupravy dodavatele el. energie.

Počet kanálů: 3
Typ kanálů : pasivní

Varianta 100V	Napájecí napětí	Unap	100V +10% - 15%
	Příkon	max	2,5 VA

Vstupy:	pasivní:I "1" (impuls)	min	8 - 15 mA
	I "0" (mezera)	max	0 - 2 mA
	délka impulsu	min	30 ms
	opakovací kmitočet	max	10 Hz

Výstupy: Jako zdroj napětí:
nutno připojit z odběratelské strany
zdroj ss napětí 5 - 24 V (+VCC)

Jako proudová smyčka:
otevřený kolektor, max.proud 100 mA
(nepřipojovat +VCC)

Poznámka:Není možno kombinovat jednotlivé typy výstupů navzájem u jednoho OP3.3 !

Provozní teplota -15°C - +55°C
Prostředí základní
Stupeň krytí IP 20

Tento výrobek je shodný s typem schváleným Strojírenským zkušebním ústavem v Brně pod R.č. 08-95-0767/60.

OPTOODDĚLOVAČ OP 3.3/100V

Použití: Galvanické oddělení monitorovacího zařízení odběratele a měřící soupravy dodavatele el. energie.

Počet kanálů: 3
Typ kanálů : pasivní

Varianta 100V	Napájecí napětí	Unap	100V +10% - 15%
	Příkon	max	2,5 VA

Vstupy:	pasivní:I "1" (impuls)	min	8 - 15 mA
	I "0" (mezera)	max	0 - 2 mA
	délka impulsu	min	30 ms
	opakovací kmitočet	max	10 Hz

Výstupy: Jako zdroj napětí:
nutno připojit z odběratelské strany
zdroj ss napětí 5 - 24 V (+VCC)

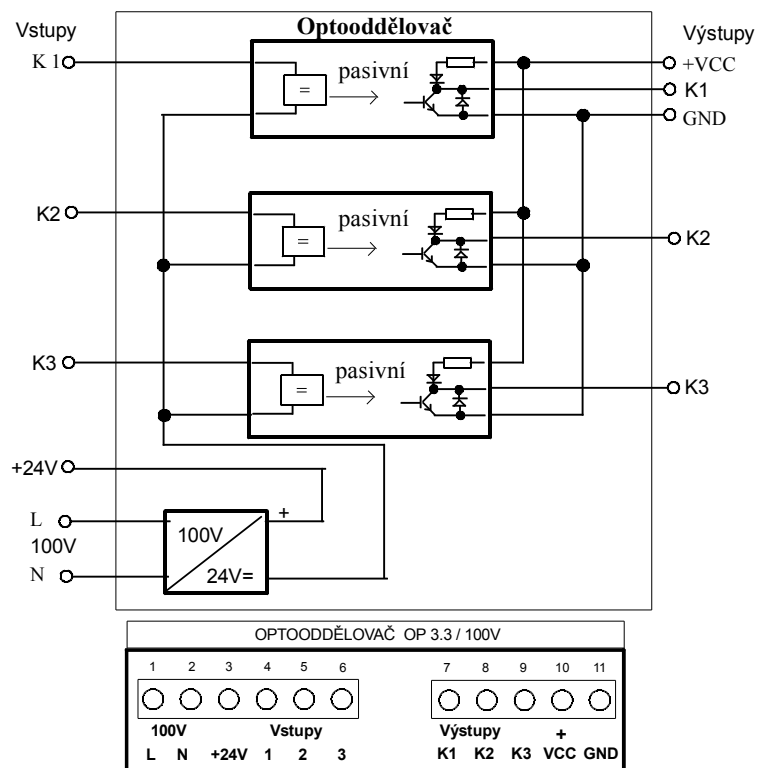
Jako proudová smyčka:
otevřený kolektor, max.proud 100 mA
(nepřipojovat +VCC)

Poznámka:Není možno kombinovat jednotlivé typy výstupů navzájem u jednoho OP3.3 !

Provozní teplota -15°C - +55°C
Prostředí základní
Stupeň krytí IP 20

Tento výrobek je shodný s typem schváleným Strojírenským zkušebním ústavem v Brně pod R.č. 08-95-0767/60.

Blokové zapojení optooddělovače OP 3.3/100V



Záruka

Záruka na optooddělovač OP 3.3 je ze strany výrobce poskytována na dobu 24 měsíců ode dne montáže dodavatelskou organizací za předpokladu dodržení provozních, technických a montážních podmínek.

Závady, které vzniknou na OP3.3 v záruční době vinou dodavatele budou opraveny bezplatně.

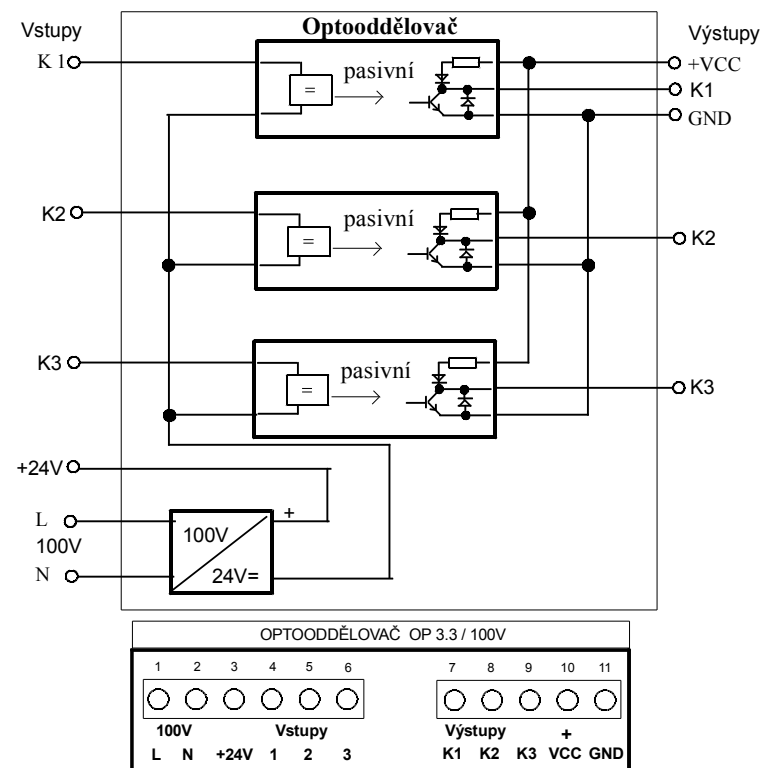
Dodavatel je oprávněn reklamaci odmítnout, jestliže byl výrobek poškozen neodborným zásahem, hrubým zacházením, popřípadě nedodržením technických podmínek.

Výrobní číslo OP 3.3: Datum montáže:

Razítko a podpis:

SVOBODA-ELEKTRO, Cejl 76, 602 00 Brno, T.: 777 631 024

Blokové zapojení optooddělovače OP 3.3/100V



Záruka

Záruka na optooddělovač OP 3.3 je ze strany výrobce poskytována na dobu 24 měsíců ode dne montáže dodavatelskou organizací za předpokladu dodržení provozních, technických a montážních podmínek.

Závady, které vzniknou na OP3.3 v záruční době vinou dodavatele budou opraveny bezplatně.

Dodavatel je oprávněn reklamaci odmítnout, jestliže byl výrobek poškozen neodborným zásahem, hrubým zacházením, popřípadě nedodržením technických podmínek.

Výrobní číslo OP 3.3: Datum montáže:

Razítko a podpis:

SVOBODA-ELEKTRO, Cejl 76, 602 00 Brno, T.: 777 631 024