

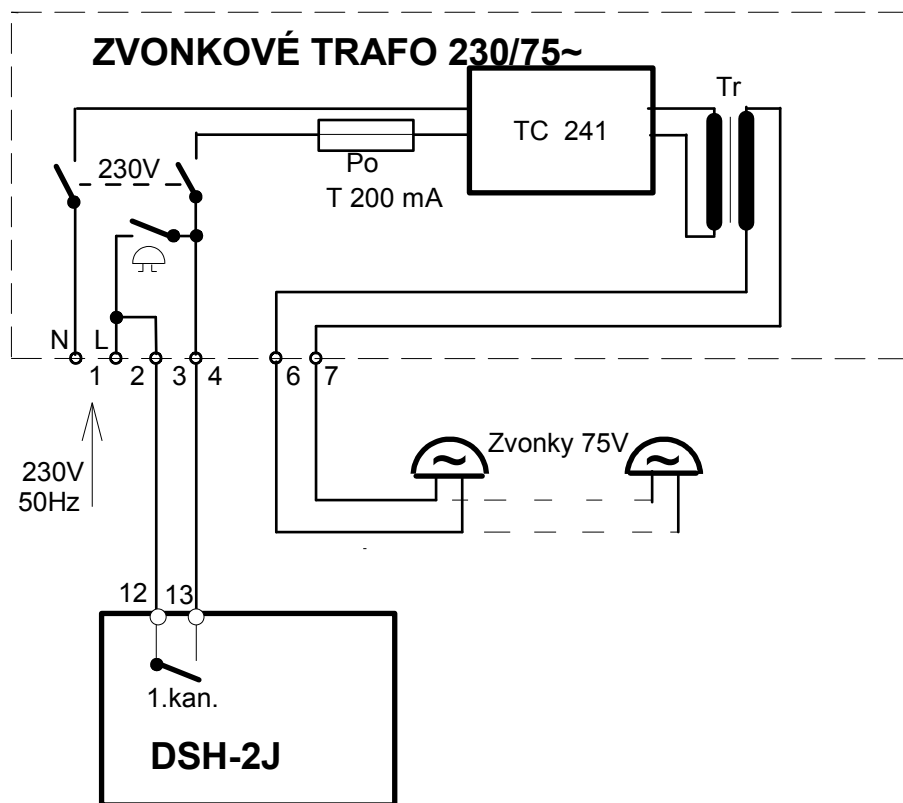
ZVONKOVÝ TRANSFORMÁTOR 75V~

Zvonnkový transformátor slouží k napájení elektrického obvodu zvonků s možností jeho vypínání a ručního zapnutí zvonků. Obvod je chráněn proti síťovému rušení.

Technické podmínky

Napájecí napětí	230V/50Hz
Příkon	27VA
Výstupní napětí	75V
Výstupní proud	350mA

Zapojení svorkovnice

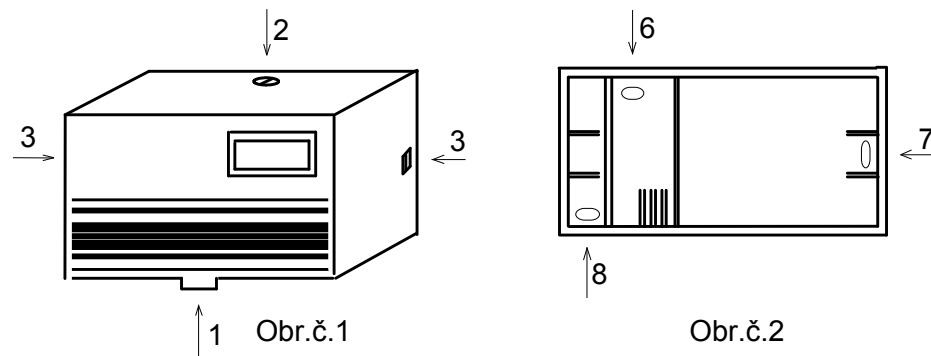


Montáž

Montáž transformátoru se provádí jeho přišroubováním na panel či stěnu. Před jeho upevněním je třeba transformátor nejdříve demontovat.

Postup

1. Uvolnit šroub na horní straně krytu trafo. (Obr.č.1, šroubek č.2)
2. Zmačknutím západky č.3 na boku krytu zvednout kryt nejdříve na levé straně a následně jej sejmout celý.



3. Základna trafo má tři otvory pro upevnění (Obr.č.2) z nichž je nezbytné využít alespoň dva, nejlépe otvory č.6 ač.7. V místě předpokládaného umístění trafo si pomocí spodní desky vyznačit místa pro úchytné otvory.
4. Vyvrát otvory pro šrouby nebo hmoždinky, nasadit zvonnkový trafo a upevnit je šrouby nebo vruty na podložku.
5. Zapojit kabeláž trafo dle nákresu zapojení svorkovnice.
6. Nasadit kryt trafo a zajistit jej šroubkem č.2.

Provoz

Zapnutí a vypnutí trafo provést vypínačem označeným "230V". Při zapojení dle uvedeného nákresu je zvonnkový obvod řízený automaticky programem navoleným v hodinách DSH-2J.

Ruční přizvonění mimo program hodin lze provést přepínačem "☞".

Poznámka pro školy po prázdninách:

Levý přepínač má být nahoře (= zapnuto 230V), pravý dole (= vypnuto ruční přizvonění).

SVOBODA-ELEKTRO, Cejl 29/76, 602 00 Brno, tel.: 543 233 953
www.svobodaelektro.cz