

Záruka

Záruka na Oddělovací relé OR1.1/230V je ze strany výrobce poskytována po dobu 24 měsíců ode dne montáže dodavatelskou organizací za předpokladu dodržení provozních, technických a montážních podmínek.

Závady, které vzniknou na OR1.1/230V v záruční době vinou dodavatele budou opraveny bezplatně.

Dodavatel je oprávněn reklamaci odmítnout, jestliže byl výrobek poškozen neodborným zásahem, hrubým zacházením, popřípadě nedodržením technických podmínek.

Výrobní číslo OR1.1/230V:

Datum montáže:

Razítko a podpis:

Výrobce: Jaroslav Svoboda, U Leskavy 728/28, 625 00 Brno, IČO14634066

Provozovna (= místo plnění záruky):

SVOBODA - ELEKTRO, Cejl 76, 602 00 Brno, T.: 543 233 953, mobil: 777631024

www.svobodaelektro.cz; www.volny.cz/svobodaelektro/optoddelovace

Oddělovací relé OR1.1/230V návod

Použití:

Oddělovací výkonové přepínací relé k elektroměru nebo za optoddělovač.

Princip činnosti:

Oddělovací relé OR1.1/230V je napájeno síťovým napětím 230V/50Hz. Přítomnost napájecího napětí indikuje zelená LED dioda na čelním panelu. OR1.1/230V má vnitřní zdroj nestabilizovaného napětí 12V_±, jehož záporný pól je připojen na výstupní svorku GND a kladný pól je připojen na jeden konec cívky relé. Druhý konec cívky relé je vyveden na svorku RE. Uzavřením proudového obvodu mezi svorkami RE a GND (cca 40÷55mA) dojde k sepnutí výstupního relé. Relé má přepínací kontakt. Sepnutí relé je indikováno červenou LED diodou na čelním panelu.

Zapojení:

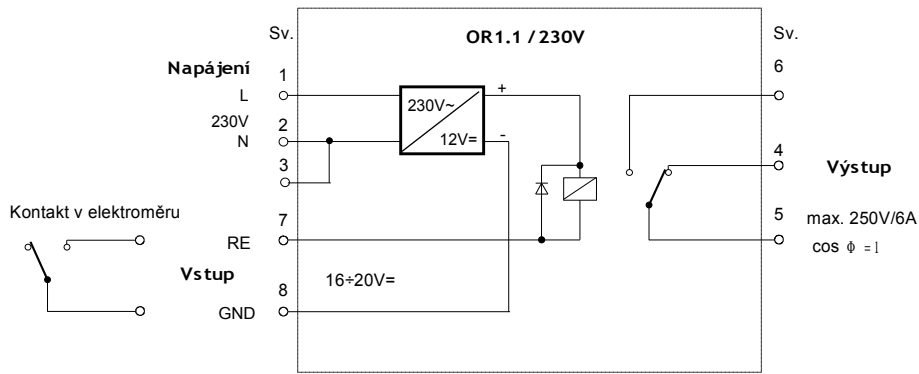
OR1.1/230V se k elektroměru zapojuje jako proudová smyčka, kdy svorka GND z OR1.1/230V se zapojí na jednu svorku kontaktu u elektroměru. Svorka RE z OR1.1/230V se zapojí na druhou svorku kontaktu (dle potřeby) u elektroměru. Sepnutím kontaktu v elektroměru dojde k sepnutí relé v OR1.1/230V.

Poznámka:

OR1 lze zapojit též jako výkonový spínací prvek k Optoddělovači OP6.x (OP6.2, 6.3, 6.5).

OR1 se k OP6.x zapojuje jako proudová smyčka (viz Návod k optoddělovači OP6.x). Svorka GND z OR1 se zapojí na svorku GND u OP6.x. Svorka RE z OR1 se zapojí na svorku K1 (až K6 dle potřeby) u OP6.x. Výstupní tranzistor v optoddělovači OP6.x je zapojen jako otevřený kolektor. Sepnutím tranzistoru v optoddělovači (červená LED v OP6.x svítí) dojde k sepnutí relé v OR1.

Blokové zapojení Oddělovacího relé OR1.1/230V



Technické parametry:

Napájecí napětí:

230V +10 -15%, 50Hz / 2VA
– indikace zelenou LED.

Spínací prvek:

relé, přepínací kontakt
– indikace červenou LED

Spínaný proud:

6A, cos ϕ = 1
max. 250V

Spínané napětí:

Pozor! Kontakty jsou určeny pouze ke spínání 230V~

Spínací proud relé (RE → GND):

cca 40÷55mA

Napětí naprázdno mezi GND a RE:

cca 16÷21V=

Provozní teplota:

-15°C ÷ +55°C.

Prostředí:

základní.

Stupeň krytí:

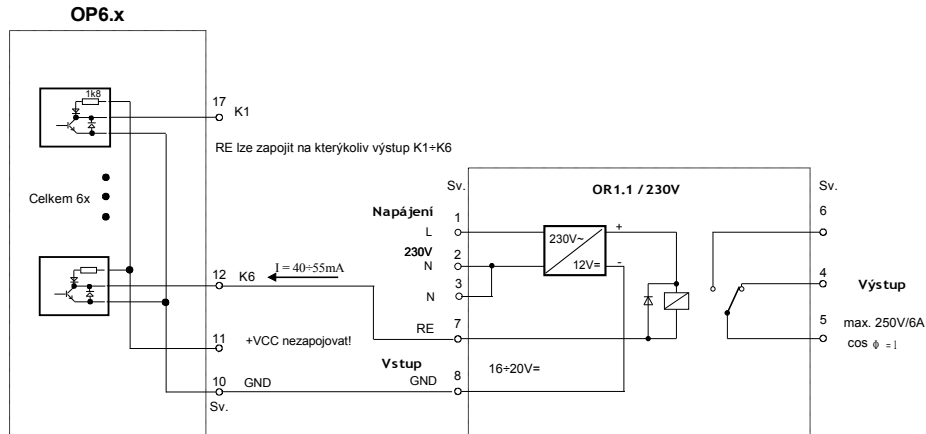
IP 20.

Rozměry:

Modul DIN 2M, 35x90x58mm šxvxh.

Doporučené zapojení OR1.1/230V a OP6.x

Výstupy OP6.x jsou zapojeny jako proudová smyčka:



Zapojení svorkovnice OR1.1/230V

