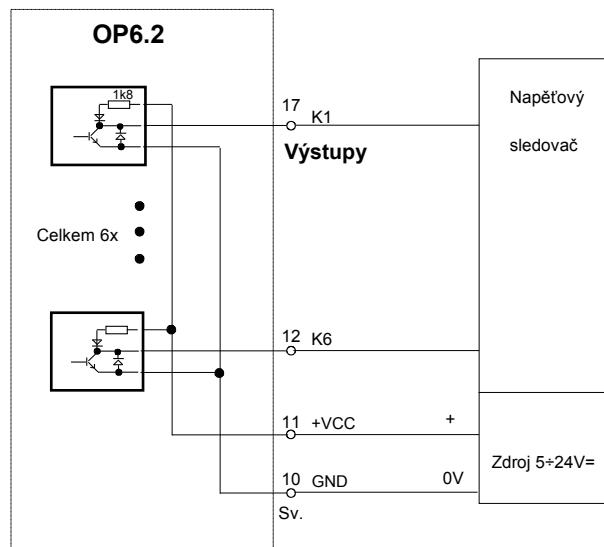
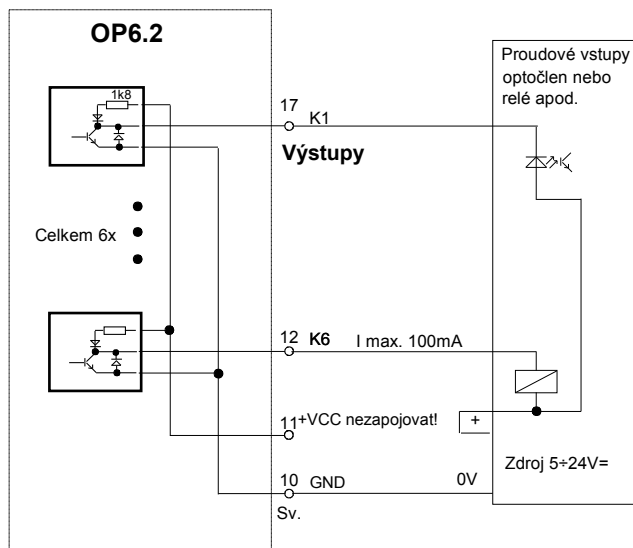


Doporučené zapojení výstupů OP6.2

Zapojení výstupů jako zdroj napětí:



Zapojení výstupů jako proudová smyčka:



Optoddělovač OP 6.2/230V návod

Použití: Galvanické oddělení monitorovacího zařízení odběratele a měřící soupravy dodavatele elektrické energie. Je vhodný k elektroměru DC3.

Parametry kanálů:

Počet kanálů : 6.

Vstupy:

Typ vstupu: pasivní vstup pro elektronický spínač v elektroměru s využitím vnitřního zdroje napětí 24V v optoddělovači.

Vstupní napětí: max. 24Vss

Logické proudové úrovně impulsů do vstupů:

log. 0 (nula - mezera) I_{vst} 0 ÷ 2mA

log. 1 (jednička - impuls) I_{vst} 8 ÷ 15mA

Časová konstanta vstupních impulsů:

délka impulsu min. 30ms

Opakovací kmitočet: max. 10Hz

Výstupy: Výstupní spínače jsou tranzistory NPN, max. 24V/100mA ss.

Zapojení jako zdroj napětí:

Nutno připojit z odběratelské strany zdroj ss napětí 5 ÷ 24V (GND, +VCC), na výstupech K1 ÷ K6 sledovat napěťové úrovně vstupními obvody dalšího zařízení. Pracovní odpor z +VCC do kolektoru má hodnotu 1kΩ. Při vstupní log.1 (LED svítí) je na výstupu hodnota 0 ($U_{výst} \leq cca 0,7V$), při vstupní log. 0 je na výstupu hodnota 1 ($U_{výst} = +VCC$ snížené o cca 0,7V).

Zapojení jako proudová smyčka:

Otevřený kolektor, max. proud 100mA. Z odběratelské strany propojit GND se zdrojem ss napětí, výstupy K1 ÷ K6 spínat vstupní obvody dalšího zařízení (relé, optočlen...), do optoddělovače nepřipojovat +VCC! Při vstupní log.1 (LED svítí) je výstupní tranzistor sepnutý, při vstupní log.0 je výstupní tranzistor rozepnutý.

Poznámka: Není možno kombinovat jednotlivé typy zapojení výstupů (napěťový a proudový) u jednoho OP 6.2 naráz! Jako volitelné příslušenství lze doobjednat Oddělovací relé OR1/230V - výkonové přepínací relé se zdrojem.

Technické parametry:

Napájecí napětí: 230V +10 -15%, 50Hz / 5VA – indikace zelenou LED.

Jištění napájení: trubičková pojistka T80mA, trafo s tepelnou vratnou pojistkou.

Provozní teplota: -15°C ÷ +55°C.

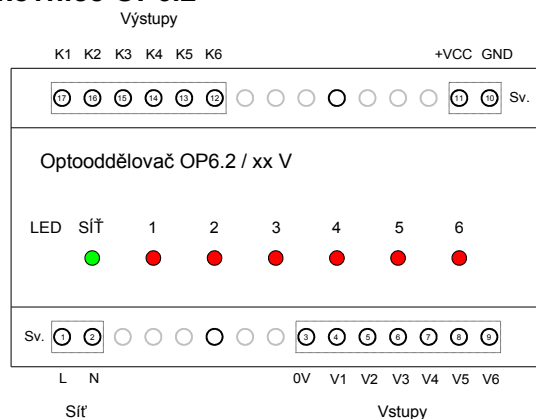
Prostředí: základní.

Stupeň krytí: IP 20.

Rozměry: Modul DIN 5M, 88x130x58mm šxv xh vč. krytek svorkovnic.

Dodávka: Optooddělovač, 2 krytky svorkovnic a 2 plombovací šrouby, lišta DIN5M.

Zapojení svorkovnice OP6.2



Záruka

Záruka na optooddělovač OP6.2 je ze strany výrobce poskytována po dobu 24 měsíců ode dne montáže dodavatelskou organizací za předpokladu dodržení provozních, technických a montážních podmínek.

Závady, které vzniknou na OP6.2 v záruční době vinou dodavatele budou opraveny bezplatně.

Dodavatel je oprávněn reklamaci odmítnout, jestliže byl výrobek poškozen neodborným zásahem, hrubým zacházením, popřípadě nedodržením technických podmínek.

Tento výrobek je schválen Strojírenským zkušebním ústavem v Brně pod R.č.: E-31-01024-03 a E-31-01025-03.

Výrobní číslo OP 6.2:

Datum montáže:

Razítko a podpis:

Výrobce: Jaroslav Svoboda, U Leskavy 728/28, 625 00 Brno, IČO14634066

Provozovna (= místo plnění záruky):

SVOBODA - ELEKTRO, Cejl 76, 602 00 Brno, T.: 543 233 953, mobil: 777631024

www.svobodaelektro.cz; www.volny.cz/svobodaelektro/optooddelovace

Blokové zapojení optooddělovače OP 6.2/230V

